



HOME & CONTRACT WELLNESS

 megius



WELLZONE	05
.....	
WELLBOX	19
.....	
WELLDREAM	41
.....	
INVISIBLE	51
.....	
RASODOCCIA - FILODOCCIA	77
.....	
WATERPOLE	105
.....	
NIRVANA SAUNA	113
.....	
NIRVANA COMBI 1	127
.....	
NIRVANA COMBI 2	141
.....	



## HAMMAM



**WELLZONE**  
pag. 5



**WELLBOX**  
pag. 19



**WELLDREAM**  
pag.41



**INVISIBLE**  
pag. 51



## SAUNA



**NIRVANA SAUNA**  
pag. 113



**NIRVANA COMBI 1**  
pag. 127



**NIRVANA COMBI 1 YOUNG**  
pag.135



**NIRVANA COMBI 2**  
pag.141



## SHOWER



**WELLZONE**  
pag. 5



**WELLBOX**  
pag. 19



**WELLDREAM**  
pag. 41



**RASODOCCIA**  
pag. 77



## IDRO



**WELLBOX**  
pag. 19



**WELLDREAM**  
pag. 41



**WATERPOLE**  
pag. 105



**INVISIBLE**  
pag. 51



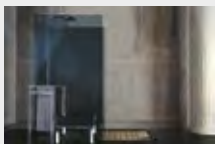
**NIRVANA COMBI 1**  
pag. 127



**NIRVANA COMBI 1 YOUNG**  
pag. 135



**NIRVANA COMBI 2**  
pag. 141



**FILODOCCIA**  
pag. 77



**WATERPOLE**  
pag. 105



**INVISIBLE**  
pag. 51



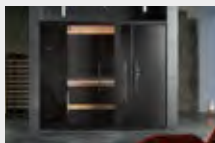
**NIRVANA COMBI 1**  
pag. 127



**NIRVANA COMBI 2**  
pag. 141



**NIRVANA COMBI 1**  
pag. 127



**NIRVANA COMBI 1 YOUNG**  
pag. 135







WELLZONE >













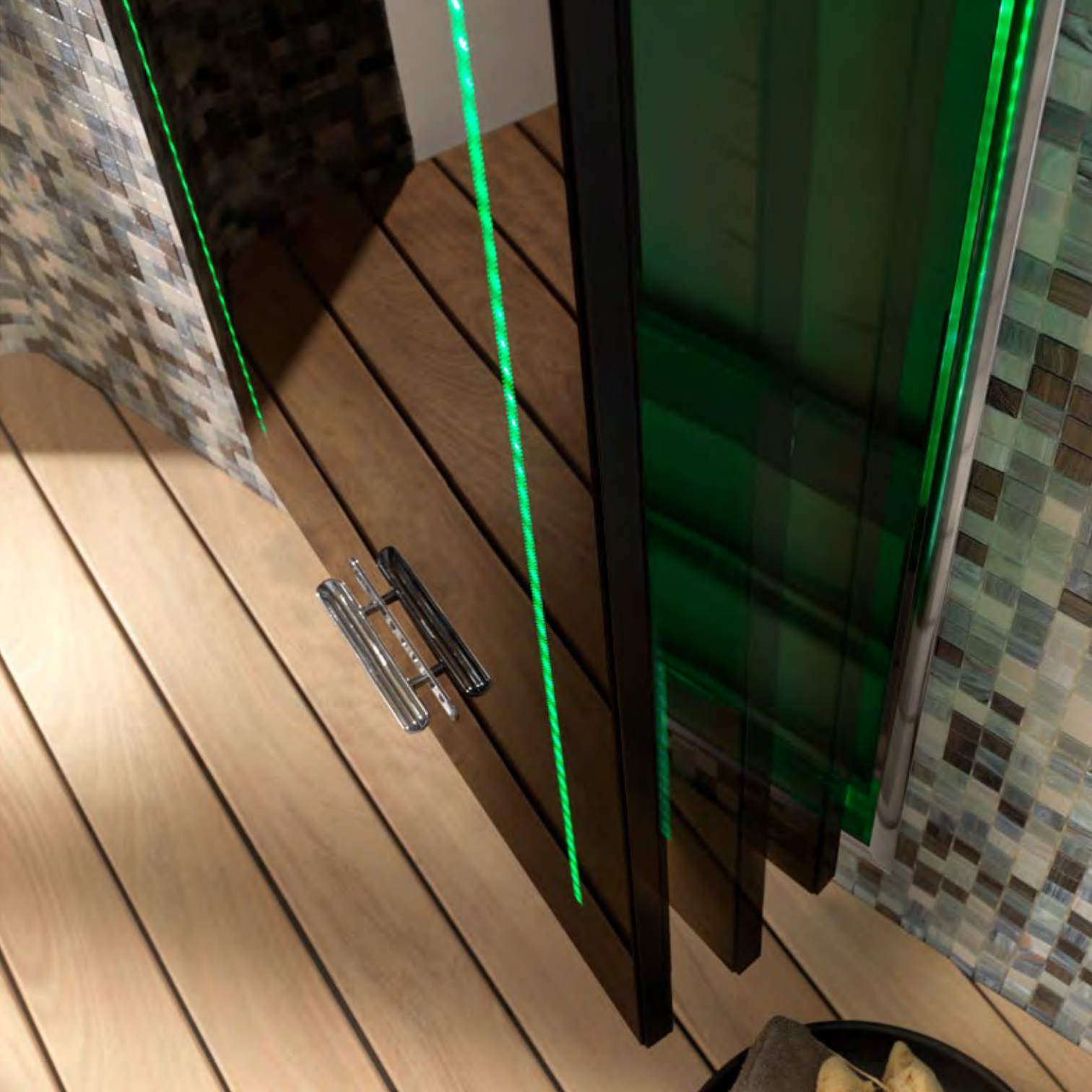














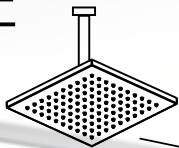




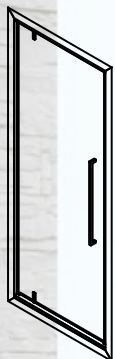




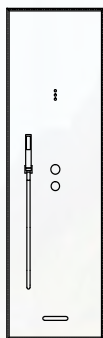
# WELLZONE



SOFFIONE / SHOWER HEAD  
POMMEAU / SOWIE KOPFBRAUSE  
CABEZA DE DUCHA / CABEÇA



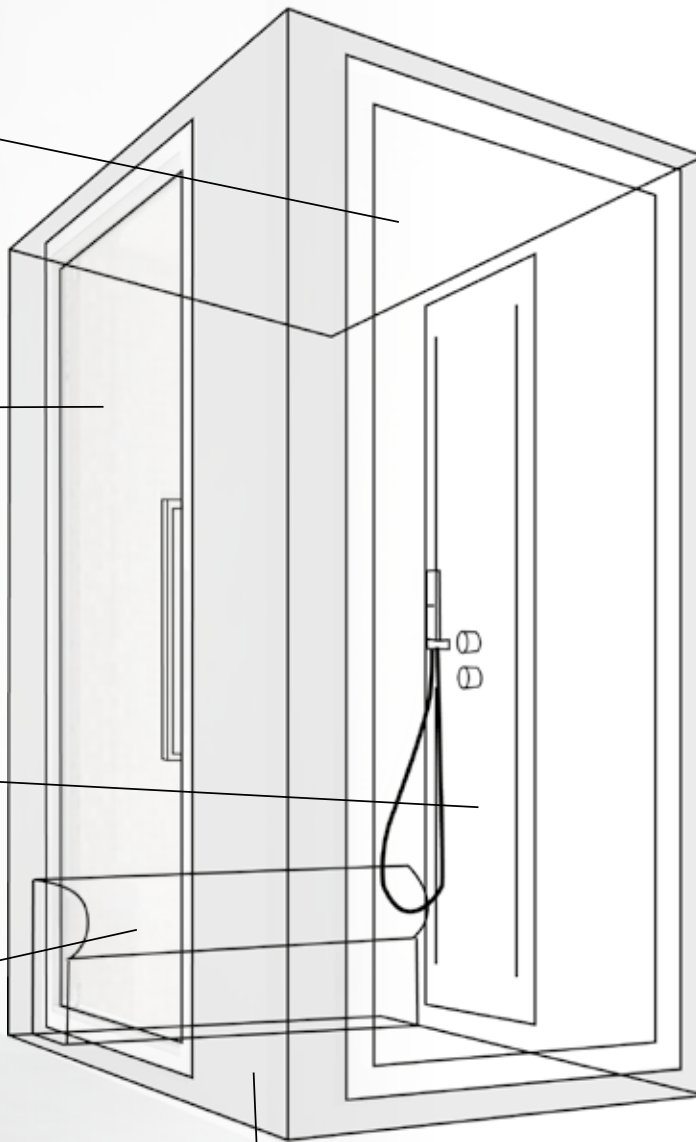
CHIUSURE / ENCERRAMENTOS  
FERMETURES / CLOSURES  
CIERRES / ENCERRAMENTOS



SISTEMI EROGAZIONE VAPORE  
STEAM SUPPLY SYSTEMS  
SYSTÈMES D'ALIMENTATION EN VAPEUR  
DAMPFSYSTEME  
SISTEMAS DE SUMINISTRO DE VAPOR  
SISTEMAS DE FORNECIMENTO DE VAPOR



PANCHE DA RIVESTIRE / BENCH TO BE COVERED  
BANCOS À REVÊTIR / SITZBANK AUS POLYSTYRENE ZUR VERKLEIDUNG  
BANCOS A RECUBRIR / BANCOS A CUSTAR



STRUTTURE HAMMAM A MISURA / CUSTOM-MADE HAMMAM STRUCTURE  
STRUCTURES HAMMAM SUR MESURE / STRUKTUR AUF MAß  
ESTRUCTURAS CON HAMMAM FITTED / ESTRUTURAS EQUIPADAS DE HAMMAM





WELLBOX >


**DOGHE ALLUMINIO NERO**  
**STAVES ALUMINUM BLACK**  
**LATTES ALUMINIUM NOIR**  
**LAMELLEN ALUMINIUM SCHWARZ**  
**DUELAS ALUMINIO NEGRO**  
**SLATS ALUMÍNIO PRETO**



**DOGHE ALLUMINIO BIANCHE**  
**STAVES ALUMINUM WHITE**  
**LATTES ALUMINIUM BLANC**  
**LAMELLEN ALUMINIUM WEISS**  
**DUELAS ALUMINIO BLANCO**  
**SLATS ALUMÍNIO BRANCO**



**DOGHE LEGNO IROKO**  
**STAVES IROKO WOOD**  
**DUELAS MADERA IROKO**  
**SLATS IROKO**  
**LATTES IROKO**  
**LAMELLEN IROKO**

A close-up photograph of several horizontal teak wood slats. The wood has a warm, golden-brown hue and a visible grain pattern. The slats are separated by thin, dark gaps. The lighting is even, highlighting the texture of the wood.

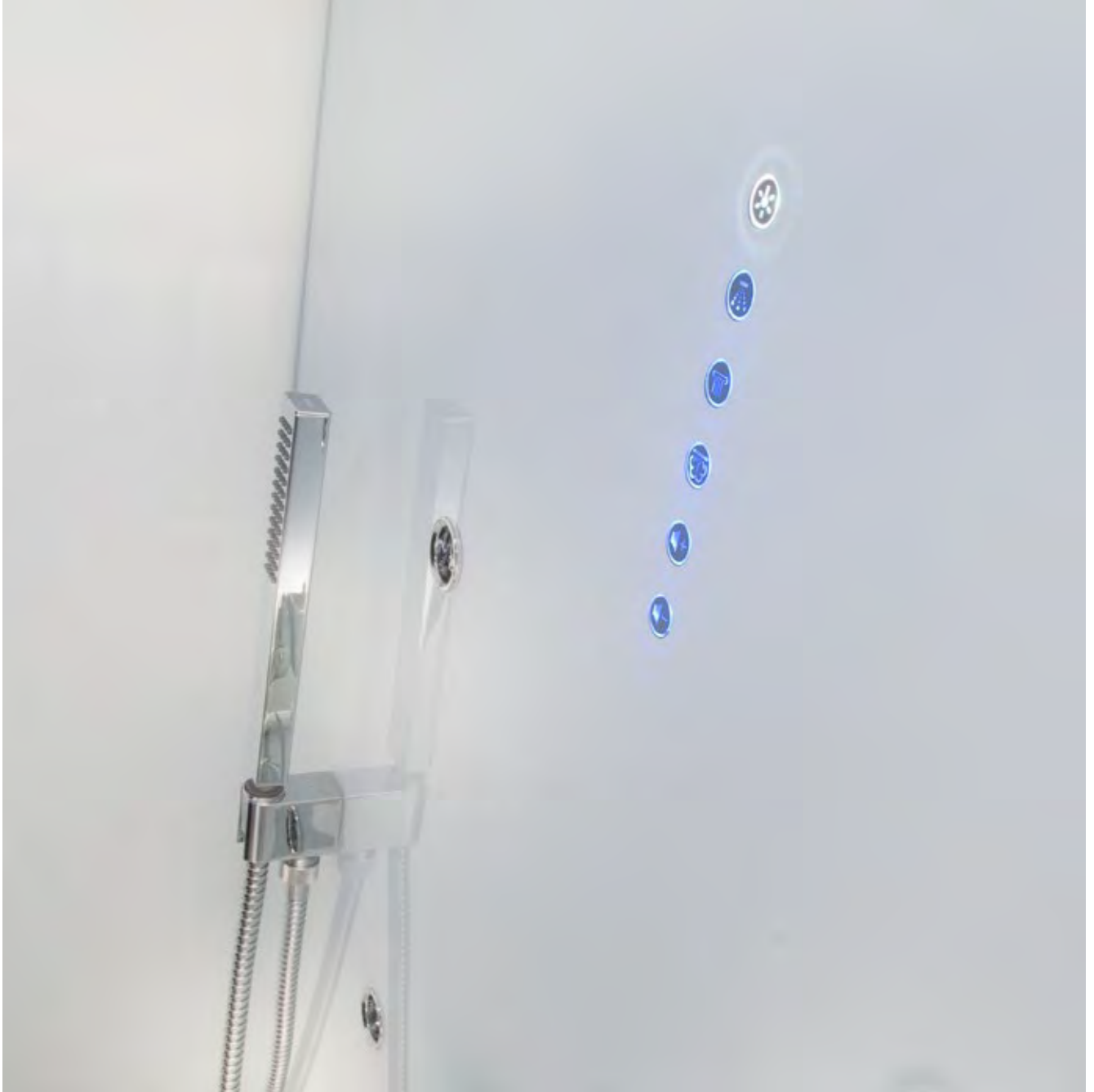
**DOGHE LEGNO TEAK  
STAVES TEAK WOOD  
DUELAS MADERE TEAK  
SLATS TEAK  
LATTES TEAK  
LAMELLEN TEAK**





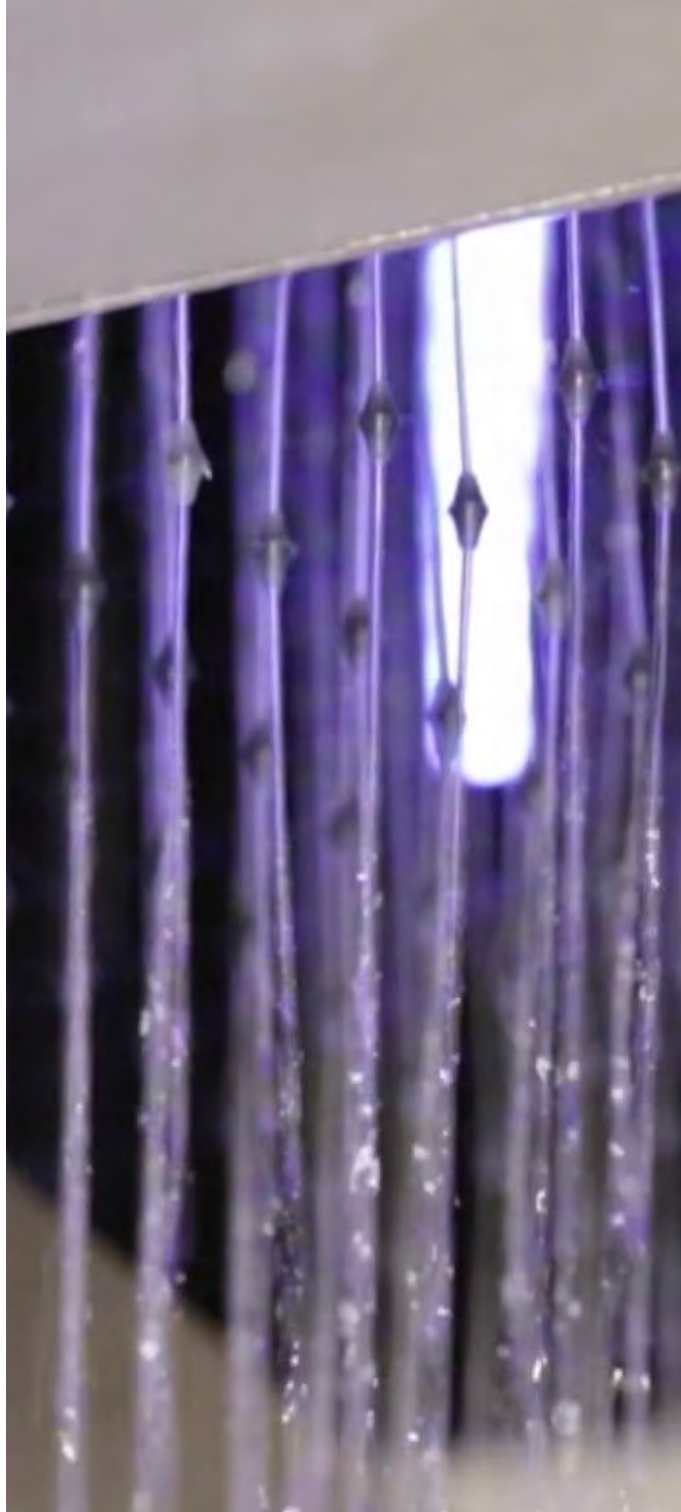


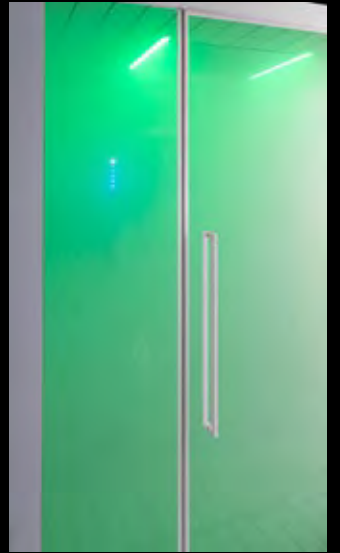






















# WELLBOX EASY



# WELLBOX SINGLE



# WELLBOX DOUBLE





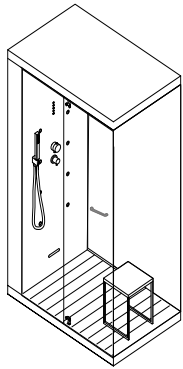
# WELLBOX WIDE



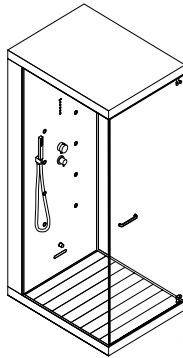
# WELLBOX LARGE



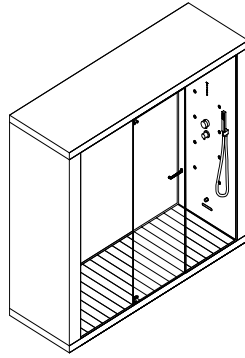
# WELLBOX



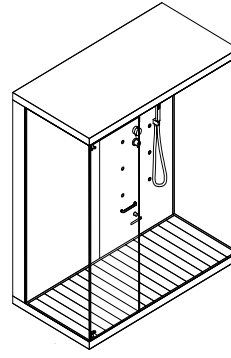
EASY



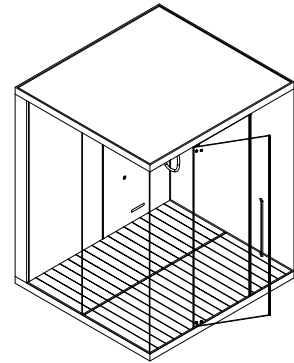
SINGLE



DOUBLE



WIDE



LARGE

MATERIALI E FINITURE - MATERIALS AND FINISHINGS - MATERIALES Y ACABADOS  
MATERIAIS E ACABAMENTOS - MATÉRIAUX ET FINITIONS - MATERIAL UND AUSFÜHRUNGEN

FINITURE VETRO - GLASS FINISHINGS - ACABADOS DE VIDRIO  
ACABAMENTOS DE VIDRO - VERRE FINITIONS - GLASGESTALTUNG



Vetro Trasparente  
Clear Glass  
Vidrio transparente  
Vidro Transparente  
Verre transparent  
Klarglas  
"F"



Vetro Fumé  
Fuméd Glass  
Vidrio humo  
Vidro Fumado  
Verre fumé  
Rauchglas  
"N"



Bianco  
White  
Bianco  
Blanc  
Weiß  
"E"



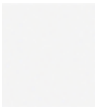
Nero  
Black  
Negro  
Preto  
Noir  
Schwarzes  
"Z"



Iroko  
"L"



Teak  
"T"



Corian®  
Glacier White  
"3"



Corian®  
Black  
"0"

FINITURE PROFILI/COLONNA - PROFILES/ COLUMN FINISHINGS - ACABADOS DE PERFIL/COLUMNNA  
ACABAMENTOS DE PERFIL/COLUNA - FINITIONS DES PROFILS/COLONNE - AUSFÜHRUNGEN PROFILE/SPALTE



Aluminio Bianco Opaco  
Opaque White Aluminium  
Aluminio blanco Opaco  
Aluminio Branco Opaco  
Aluminium Blanc Opaque  
Aluminium in Weiß Matt  
"E"



Aluminio Nero  
Aluminium Black  
Aluminio Negro  
Aluminio Preto  
Aluminium Noir  
Schwarzes Aluminium  
"Z"



Aluminio Cromo Brillante  
Brilliant Chrome Aluminium  
Aluminio cromo brillante  
Aluminio Cromado Brilho  
Aluminium chrome brillant  
Aluminium in Chrom glanzend  
"Q"

CARATTERISTICHE TECNICHE - TECHNICAL FEATURES CARACTERÍSTICAS TÉCNICAS  
CARACTERÍSTICAS TÉCNICAS - CARACTERISTIQUES TECHNIQUES - TECHNISCHE DATEN



8 mm



213,4 cm



2,5 cm



OPTION



Protective incluso  
Protective included  
Protective incluido  
Protective inclusa  
Protective inclusus  
Protective inbegriffen



Chiusura con guarnizione magnetica  
Magnetic gasket closing  
Cierre con junta magnética  
Fechamento magnético da junta  
Fermeture par joint d'blanchelle magnétique  
Schließen mit Magnetichtung

FUNZIONI TECH - TECH FUNCTIONS - FUNCIONES TECH - FUNÇÕES TECH - FONCTIONS TECH - FUNKTIONEN TECH

	✓		✓		temperatura / tempo - temperature / time temperature / tempo température / temps - Temperatur / Zeit		n°4		✓
	✓		✓		n°3		✓		✓







WELLDREAM 











# WELLDREAM CORNER

45

megius

SOFT VERSION

# WELLDREAM PENINSULA

46

megius

CONFORT VERSION





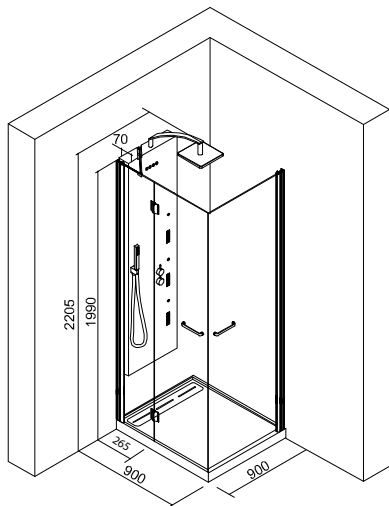
# WELLDREAM CORNER



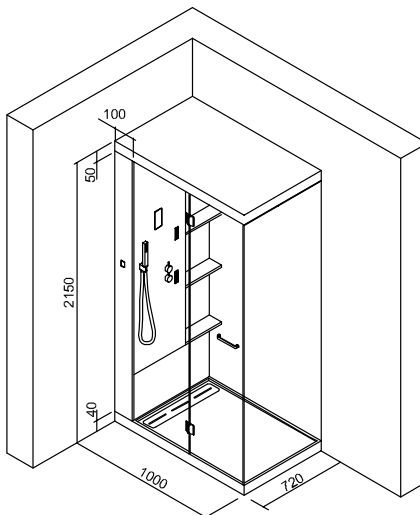
# WELLDREAM CORNER



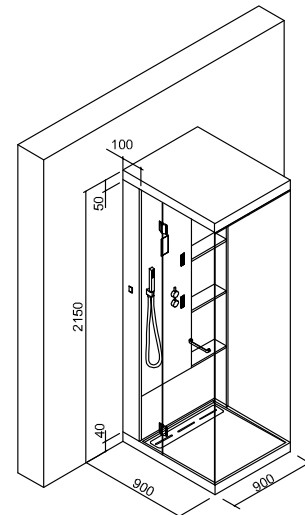
# WELLDREAM



SOFT



SMART - CONFORT - TECH



SMART - CONFORT - TECH

## MATERIALI E FINITURE - MATERIALS AND FINISHINGS - MATERIALES Y ACABADOS MATERIAIS E ACABAMENTOS - MATÉRIAUX ET FINITIONS - MATERIAL UND AUSFÜHRUNGEN

### FINITURE VETRO - GLASS FINISHINGS - ACABADOS DE VIDRIO ACABAMENTOS DE VIDRO - VERRE FINITIONS - GLASGESTALTUNG



Vetro Trasparente  
Clear Glass  
Vidrio transparente  
Vidro Transparente  
Verre transparent  
Klarglas  
"F"



Alluminio Cromo Brillante  
Brilliant Chrome Aluminium  
Aluminio cromo brillante  
Alumínio Cromado Brilho  
Aluminium chrome brillant  
Aluminium in Chrom glänzend  
"O"



Bianco  
White  
Bianco  
Branco  
Blanc  
Weiß  
"E"



Nero  
Black  
Negro  
Preto  
Noir  
Schwarzes  
"O"



Pollicore  
Industrial Grey  
"Z"

### FINITURE - FINISHINGS - FINITIONS AUSFÜHRUNGEN - ACABADOS - ACABAMENTOS

### CARATTERISTICHE TECNICHE - TECHNICAL FEATURES CARACTERÍSTICAS TÉCNICAS CARACTERÍSTICAS TÉCNICAS - CARACTÉRISTIQUES TECHNIQUES - TECHNISCHE DATEN



215 cm



199 - 221 cm  
SOFT VERSION



6 mm



Chiusura con guarnizione magnetica  
Magnetic gasket closing  
Cierre con junta magnética  
Fechamento magnético da junta  
Fermeture par joint d'étanchéité magnétique  
Schließen mit Magnetdichtung

## FUNZIONI TECH - TECH FUNCTIONS - FUNCIONES TECH - FUNÇÕES TECH - FONCTIONS TECH - FUNKTIONEN TECH

	✓		✓		temperatura / tempo - temperature / time temperatura / tempo température / temps - Temperatur / Zeit		n°4		✓
	✓		✓		n°3		✓		✓







INVISIBLE >











INVISIBLE NUDE











INVISIBLE IDRO











INVISIBLE TECH





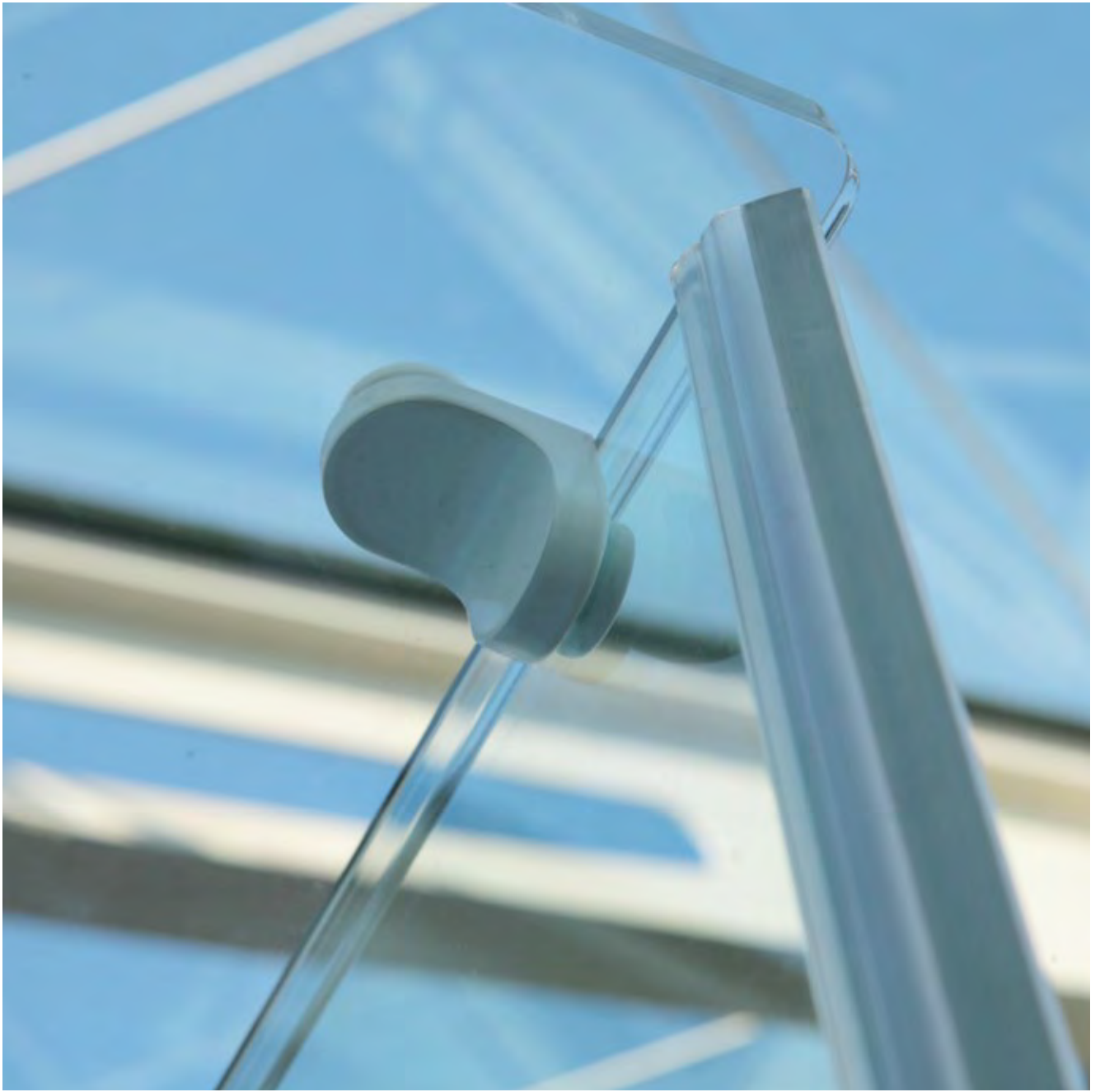


















# INVISIBLE

MATERIALI E FINITURE - MATERIALS AND FINISHINGS - MATERIALES Y ACABADOS  
MATERIAIS E ACABAMENTOS - MATÉRIAUX ET FINITIONS - MATERIAL UND AUSFÜHRUNGEN

FINITURE VETRO - GLASS FINISHINGS - ACABADOS DE VIDRIO  
ACABAMENTOS DE VIDRO - VERRER FINITIONS - GLASGESTALTUNG



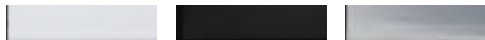
**Vetro Trasparente**  
Clear Glass  
Vidro transparente  
Vidro Transparente  
Verre transparent  
Klarglas  
"F"

**Vetro Fumé**  
Fumé Glass  
Vidro humo  
Vidro Fumado  
Verre fumé  
Rauchglas  
"N"

**Vetro Extra-chiaro**  
Extra-clear Glass  
Vidro extraclearo  
Vidro Extra Claro  
Verre extra-clear  
Extrahelles Glas  
"Q"

**Vetro riflettente**  
Reflective glass  
Vidro Reflejo  
Vidro Reflexivo  
Verre réfléchissant  
Reflektierendes Glas  
"S"

FINITURE PROFILI/COLONNA - PROFILES/ COLUMN FINISHINGS - ACABADOS DE PERFIL/COLUMNA  
ACABAMENTOS DE PERFIL/COLUNA - FINITIONS DES PROFILS/COLONNE - AUSFÜHRUNGEN PROFILE/SPALTE



**Alluminio Bianco Opaco**  
Opaque White Aluminium  
Aluminio Blanco Opaco  
Aluminio Branco Opaco  
Aluminium Blanc Opaque  
Aluminium in Weiß Matt  
"E"

**Alluminio Nero**  
Aluminium Black  
Aluminio Negro  
Aluminio Preto  
Aluminium Noir  
Schwarzes Aluminium  
"Z"

**Alluminio Cromo Brillante**  
Brilliant Chrome Aluminium  
Aluminio cromo brillante  
Aluminio Cromado Brilho  
Aluminium chrome brilliant  
Aluminium in Chrom glänzend  
"Q"

CARATTERISTICHE TECNICHE - TECHNICAL FEATURES CARACTERÍSTICAS TÉCNICAS  
CARACTERÍSTICAS TÉCNICAS - CARACTÉRISTIQUES TECHNIQUES - TECHNISCHE DATEN

FINITURA TETTO - ROOF FINISHING - ACABADO TELHADO  
ACABAMENTOS DE TELHADO - FINITION DU PLAFOND - AUSFÜHRUNG DACH



**Plexiglass Trasparente**  
Plexiglass Glass  
Plexiglass transparente  
Plexiglass transparente  
Plexiglas klar  
"F"

**Plexiglass Bianco**  
Plexiglass White  
Plexiglass Bianco  
Plexiglass Branco  
Plexiglass Blanc  
Plexiglas Weiß  
"E"

**Plexiglass Nero**  
Plexiglass Black  
Plexiglass Negro  
Plexiglass Preto  
Plexiglass Noir  
Plexiglas Schwarzes  
"Z"



8 mm



**Protective incluso**  
Protective included  
Protective incluido  
Protective inclusa  
Protective inclus  
Protective inbegriffen



215/221 cm



**Profilo sotto il vetro in appoggio al piatto**  
Profile under the glass no accumulable  
Perfil debajo del cristal que sostiene la placa  
Perfil debaixo do vidro que suporta a placa  
Profil sous le verre  
Profil unter dem Glas



32 cm



**Chiusura con guarnizione magnetica**  
Magnetic gasket closing  
Cierre con junta magnética  
Fechamento magnético da junta  
Fermeture par joint d'étanchéité magnétique  
Schließen mit Magnetdichtung



2,5 cm



**Cerniera sollevabile**  
Liftable hinge  
Bisagra elevable  
Dobradiça de elevação  
Charnière relevable  
Scharnier aufzug

72

megius

## LEGENDA WELLNESS INVISIBLE



**bagno turco di vapore**  
turkish steam bath  
bain de vapeur  
Dampfbad  
baño de vapor  
banho de vapor



**soffione multifunzione**  
multi-function shower head  
pomme de douche multifonction  
Multifunktions-Duschkopf  
cabezales de ducha multifunción  
chuveiro multifunções



**cascata d'acqua**  
waterfall  
chute d'eau  
cascada  
cachoeira



**chromoterapia**  
chromotherapy  
chromothérapie  
chromoterapia



**idrogetti dorsali**  
dorsal hydrojets  
hydrojets dorsaux  
dorsale Hydrojets  
hidrojets dorsal  
hidrotratos dorsais



**aromaterapia**  
aromatherapy  
aromathérapie  
Aromaterapia  
aromaterapia



radio / bluetooth



**display touch screen**  
écran tactile d'affichage  
Touchscreen-Anzeige  
pantalla táctil  
tela sensível ao toque



**Doccia a mano**  
Hand shower  
Mischer  
Ducha de mano  
Banho de mão

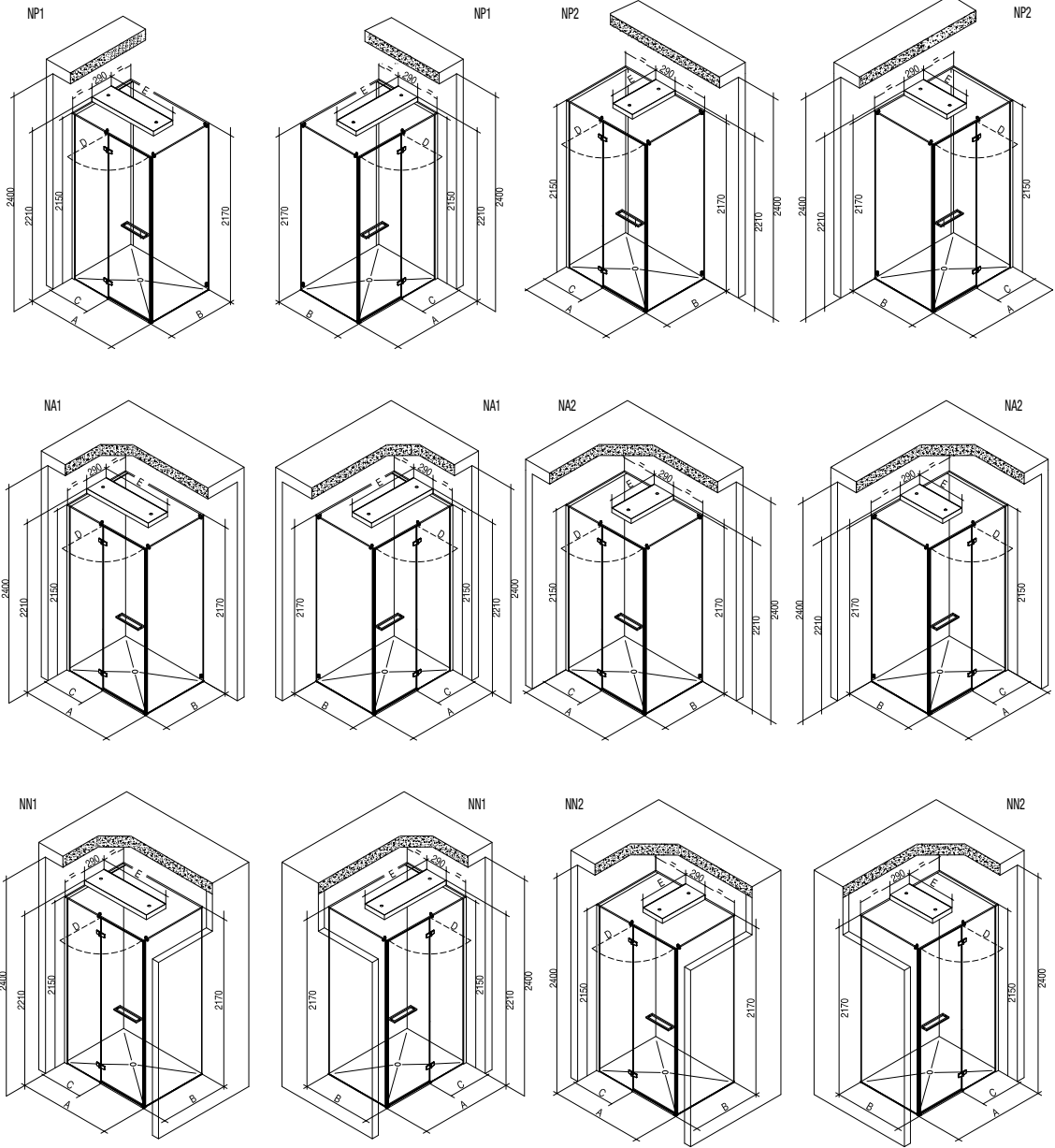


**nebulizzatori**  
nebulizers  
nébuliseurs  
Vernebler  
nebulizadores

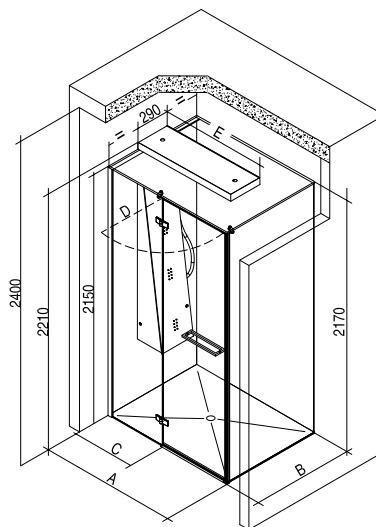
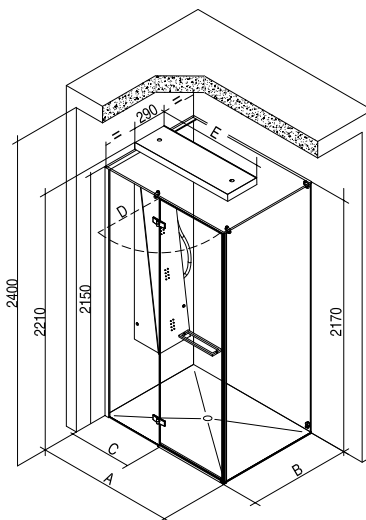
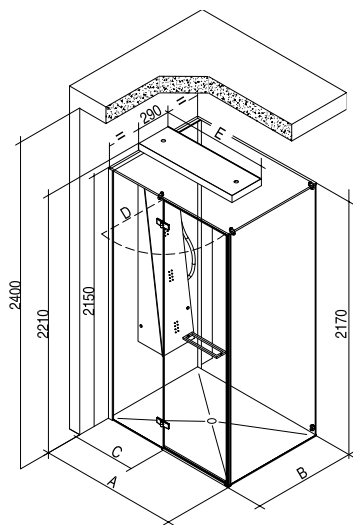


**piatto doccia compreso**  
shower tray included  
Receveur de douche inclus  
Duschtaesse enthalten  
plato de ducha incluido  
chuveiro incluído

# INVISIBLE NUDE



# INVISIBLE IDRO

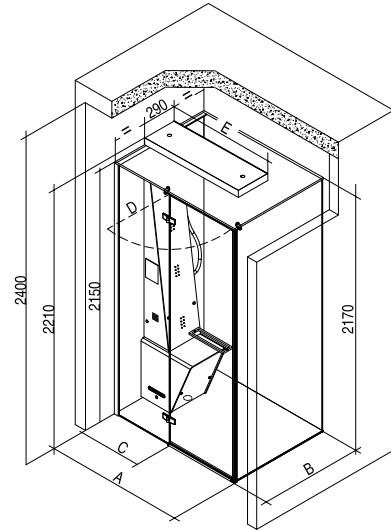
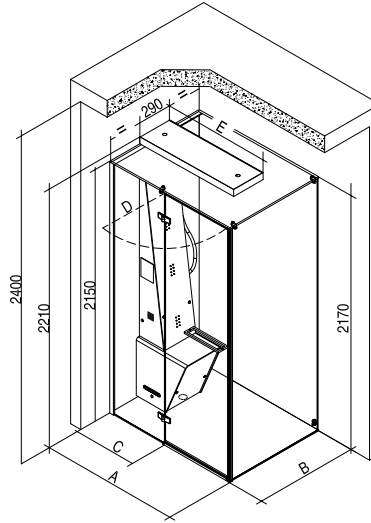
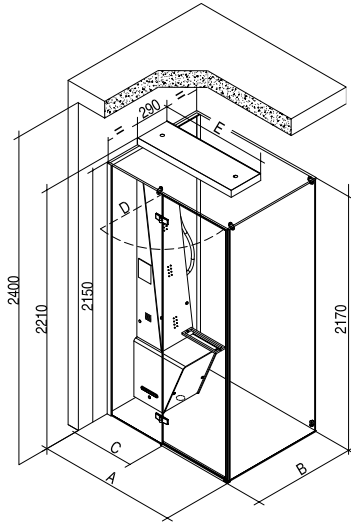


## FUNZIONI - FUNCTIONS - FUNCIONES - FUNÇÕES - FONCTIONS - FUNKTIONEN

IDRO									
	✓		✓		-		n°4		-
	-		✓		n°3		-		✓



# INVISIBLE TECH



Plexiglass Bianco  
Plexiglass White  
Plexiglass Blanco  
Plexiglass Branco  
Plexiglass Blanc  
Plexiglass Weiß



Plexiglass Nero  
Plexiglass Black  
Plexiglass Negro  
Plexiglass Preto  
Plexiglass Noir  
Plexiglass Schwarzes

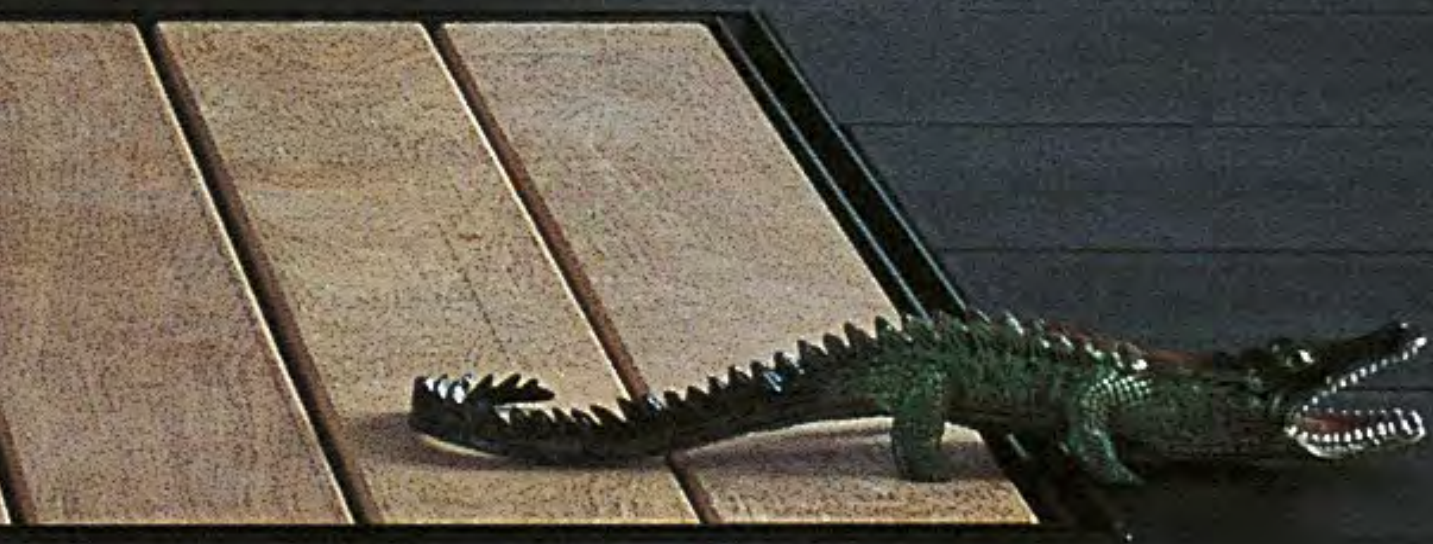


Legno verniciato Okumè  
Okumè painted wood  
Okumè madeira pintada  
Okumè madeira pintada  
Okumè bois peint  
Okumè lackiertes Holz

## FUNZIONI - FUNCTIONS - FUNCIONES - FUNÇÕES - FONCTIONS - FUNKTIONEN

### TECH

	✓		✓		temperatura / tempo - temperature / time temperatura / tiempo température / temps - Temperatur / Zeit		n°4		✓
	✓		✓		n°3		✓		✓



RASODOCCIA >



FILODOCCIA >



























# FILODOCCIA

BI OPEN WALL





# FILODOCCIA 1FL



# RASODOCCIA

NICHE 1F



# RASODOCCIA

OPEN ISLAND



# RASODOCCIA 1F





# RASODOCCIA OPEN CORNER



# RASODOCCIA

SLIDING CORNER 1S



# FILODOCCIA

SLIDING WALL 1S



# RASODOCCIA CORNER





# RASODOCCIA

## CORNER 1F



# FILODOCCIA CORNER



# RASODOCCIA

CORNER 1FL



# RASODOCCIA NICHE 1F





# FILODOCCIA NICHE P



# FILODOCCIA

NICHE 1F



100

megius

# RASODOCCIA CORNER 2F



# RASODOCCIA

NICHE 1S



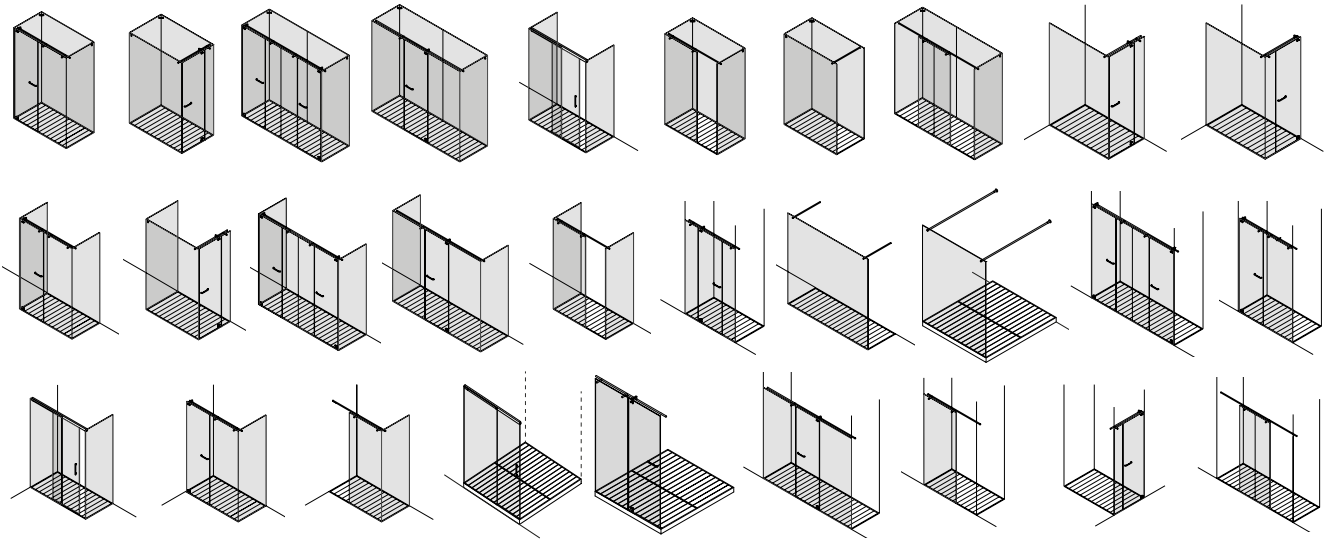
102

megius





# RASODOCCIA - FILODOCCIA



MATERIALI E FINITURE - MATERIALS AND FINISHINGS - MATERIALES Y ACABADOS  
MATERIAIS E ACABAMENTOS - MATÉRIAUX ET FINITIONS - MATERIAL UND AUSFÜHRUNGEN

FINITURE VETRO - GLASS FINISHINGS - ACABADOS DE VIDRIO  
ACABAMENTOS DE VIDRO - VERRE FINITIONS - GLASGESTALTUNG



Vetro Trasparente  
Clear Glass  
Vidrio transparente  
Vidro Transparente  
Verre transparent  
Klarbles  
"E"

Vetro Fumé  
Fuméd Glass  
Vidrio humo  
Vidro Fumado  
Verre fumé  
Rauchbles  
"N"

Vetro Extra-chiaro  
Extra-clear Glass  
Vidrio extraclaro  
Vidro Extra Claro  
Verre extra-clair  
Extrahelltes Glas  
"Q"

FINITURE PROFIL/COLONNA - PROFILES/ COLUMN FINISHINGS - ACABADOS DE PERFIL/COLUMNA  
ACABAMENTOS DE PERFIL/COLONNA - FINITIONS DES PROFILS/COLONNIE - AUSFÜHRUNGEN PROFIL/SPALTE



Alluminio Bianco Opaco  
Opaque White Aluminium  
Aluminio blanco Opaco  
Aluminio Branco Opaco  
Aluminium Blanc Opaque  
Aluminium in Weiß Matt  
"E"

Alluminio Nero  
Aluminum Black  
Aluminio Negro  
Aluminio Preto  
Aluminium Noir  
Schwarzes Aluminium  
"Z"

Alluminio Cromo Brillante  
Brilliant Chrome Aluminium  
Aluminio cromo brillante  
Aluminio Cromado Brilho  
Aluminium chrome brillant  
Aluminium in Chrom glänzend  
"Q"



Bianco  
White  
Branco  
Blanc  
Weiß  
"E"

Nero  
Black  
Negro  
Preto  
Noir  
Schwarzes  
"Z"

Iroko  
"L"

Teak  
"T"

Corian®  
Glacier White  
"3"

Corian®  
Black  
"0"

CARATTERISTICHE TECNICHE - TECHNICAL FEATURES CARACTERÍSTICAS TÉCNICAS  
CARACTERÍSTICAS TÉCNICAS - CARACTÉRISTIQUES TECHNIQUES - TECHNISCHE DATEN



8 mm



77 mm



FILO: 205 cm  
RASO: 197,6 cm



2,5 cm



Protective incluso  
Protective included  
Protective incluido  
Protective inclusa  
Protective inclusus  
Protective inbegriffen



Chiusura con guarnizione magnetica  
Magnetic gasket closing  
Cierre con junta magnética  
Fechamento magnético da junta  
Fermeture par joint d'élançhète magnétique  
Schließen mit Magnetdichtung





WATERPOLE >











# WATERPOLE

WL1 / WL2





# WATERPOLE

WCO

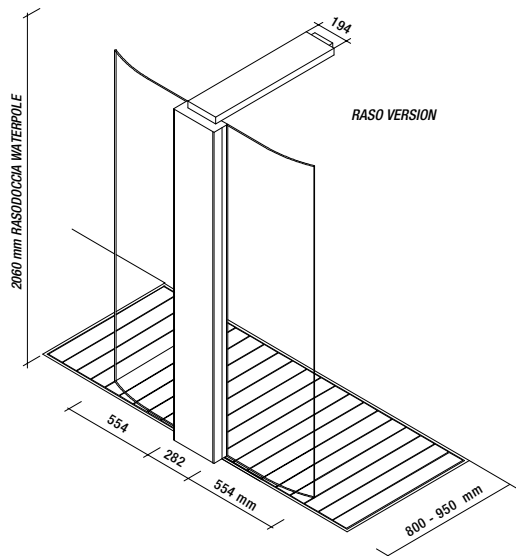
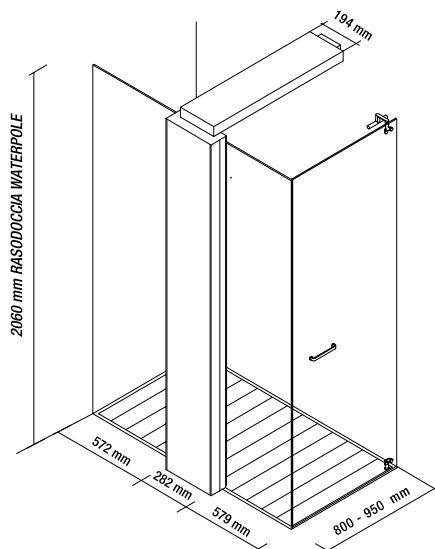
110

megius





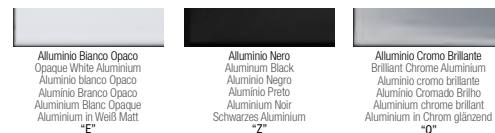
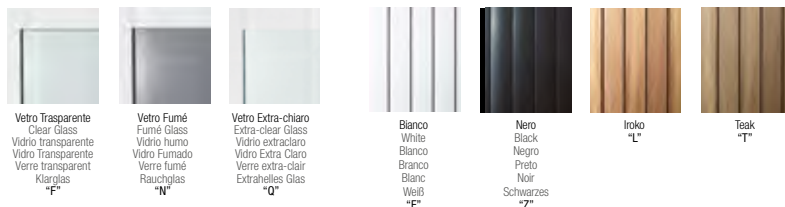
# WATERPOLE



MATERIALI E FINITURE - MATERIALS AND FINISHINGS - MATERIALES Y ACABADOS  
MATERIAIS E ACABAMENTOS - MATÉRIAUX ET FINITIONS - MATERIAL UND AUSFÜHRUNGEN

FINITURE VETRO - GLASS FINISHINGS - ACABADOS DE VIDRIO  
ACABAMENTOS DE VIDRO - VERRE FINITIONS - GLASGESTALTUNG

FINITURE PROFILI - PROFILES FINISHINGS - ACABADOS DE PERFIL  
ACABAMENTOS DE PERFIL - FINITIONS DES PROFILS - AUSFÜHRUNGEN PROFILE



FUNZIONI TECH - TECH FUNCTIONS - FUNCIONES TECH - FUNÇÕES TECH - FONCTIONS TECH - FUNKTIONEN TECH

	✓		✓		temperatura / tempo - temperature / time temperatura / tempo temperatura / temps - Temperatur / Zeit		n°4		✓
	✓		✓		n°3		✓		✓





NIRVANA SAUNA >









NIRVANA SAUNA









megius











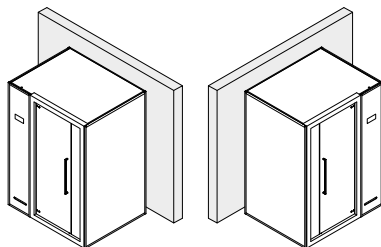




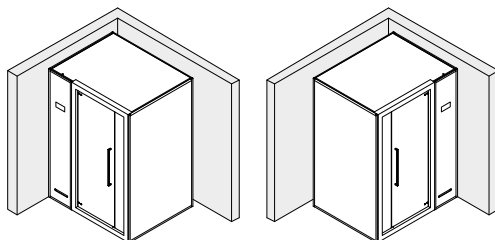
# NIRVANA SAUNA

SAUNA FINLANDESE - FINNISH SAUNA - SAUNA FINLANDAIS

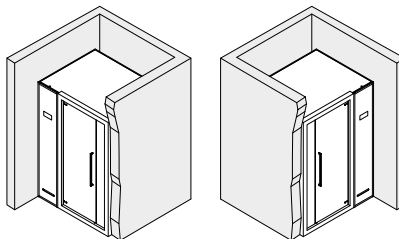
FINNISCHE SAUNA - SAUNA FINLANDESA



ANGOLO BATTENTE  
PIVOT CORNER  
ANGLE À VOLET  
WINKEL MIT FLÜGELTÜR  
ÂNGULO PIVOTANTE  
CANTO DE BALANÇO



NICCHIA BATTENTE  
PIVOT NICHE  
NICHE À VOLET  
NISCH MIT FLÜGELTÜR  
NICHU PIVOTANTE  
NICHE PIVOTANTE



PENISOLA BATTENTE  
PIVOT PENINSULA  
ÎLOT À VOLET  
HALBINSEL MIT FLÜGEL  
PENÍNSULA BATIENTE  
PENÍNSULA SWING

Dimensioni standard disponibili: Standard sizes available: Tailles standard disponibles:  
Standardgrößen verfügbar: Tamanhos padrão disponíveis: Tamanhos estándar disponibles:

1500x1200 mm.  
1700x1300 mm.  
2000x1500 mm.  
2100x1800 mm.

ACCESSORI INCLUSI - ACCESSORIES INCLUDED - ACESSÓRIOS INCLUS - ZUBEHÖR INKLUSIVE - ACCESORIOS INCLUIDOS - ACESSÓRIOS INCLUÍDOS



124

megius



DETTAGLI - DETAILS - DETALLES - DETALHES - DETAILS - DÉTAILS









NIRVANA COMBI 1









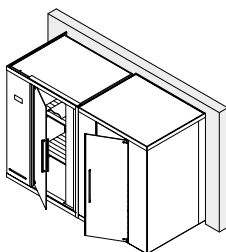




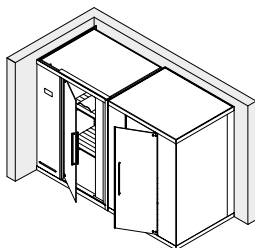


# NIRVANA COMBI 1

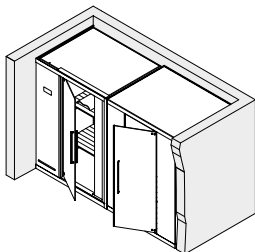
SAUNA FINLANDESE + HAMMAM / FINNISH SAUNA + HAMMAM / SAUNA FINLANDAIS + HAMMAM  
 FINNISCHE SAUNA + HAMMAM / SAUNA FINLANDESA + HAMMAM



ANGOLO BATTENTE  
 PIVOT CORNER  
 ANGLE À VOLET  
 WINKEL MIT FLÜGELTÜR  
 ÂNGULO PIVOTANTE  
 CANTO DE BALANÇO



NICCHIA BATTENTE  
 PIVOT NICHE  
 NICHE À VOLET  
 NICHE MIT FLÜGELTÜR  
 NICHU PIVOTANTE  
 NICHE PIVOTANTE



PENISOLA BATTENTE  
 PIVOT PENINSULA  
 ÎLOT À VOLET  
 HALBINSEL MIT FLÜGEL  
 PENINSULA BATTIENTE  
 PENINSULA SWING

Dimensioni standard disponibili: Standard sizes available: Tailles standard disponibles:  
 Standardgrößen verfügbar: Tamanhos padrão disponíveis: Tamaños estándar disponibles:

3355x1381 mm.

4151x1881 mm.

	25x25cm		✓		3 temperature in sequenza - 3 temperaturas already set 3 températures en séquence - 3 temperaturas já definidas		✓		✓
	✓		✓		✓		n°8		✓
	Coppia casse 50W + bluetooth - Pair speakers 50W + bluetooth - Haut-parleurs de paires 50W + bluetooth - Paar Lautsprecher 50W + bluetooth - Pares de altavoces 50W + bluetooth - Caixa dupla 50W + bluetooth								





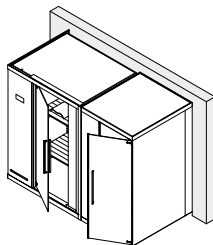


# NIRVANA COMBI 1 YOUNG

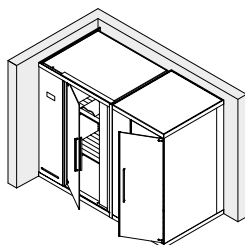


# NIRVANA COMBI 1 YOUNG

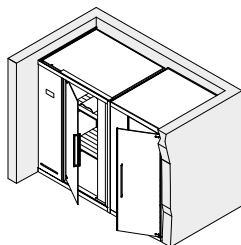
SAUNA FINLANDESE + HAMMAM / FINNISH SAUNA + HAMMAM / SAUNA FINLANDAIS + HAMMAM  
 FINNISCHE SAUNA + HAMMAM / SAUNA FINLANDESA + HAMMAM



ANGOLO BATTENTE  
 PIVOT CORNER  
 ANGLE À VOLET  
 WINKEL MIT FLÜGELTÜR  
 ÂNGULO PIVOTANTE  
 CANTO DE BALANÇO



NICCHIA BATTENTE  
 PIVOT NICHE  
 NICHE À VOLET  
 NISCHE MIT FLÜGELTÜR  
 NICHÔ PIVOTANTE  
 NICHE PIVOTANTE



PENISOLA BATTENTE  
 PIVOT PENINSULA  
 ÎLOT À VOLET  
 HALBINSEL MIT FLÜGEL  
 PENINSULA BATIOENTE  
 PENÍNSULA SWING

Dimensioni standard disponibili: Standard sizes available: Tailles standard disponibles:  
 Standardgrößen verfügbar: Tamanhos padrão disponíveis: Tamanhos estándar disponibles:

2462x1281 mm.

	25x25cm		-		3 temperature in sequenza - 3 temperatures already setted 3 températures en séquence - 3 températures déjà réglées 3 temperaturas em sequência - 3 temperaturas em sequência		✓		✓
	✓		✓		✓		n°8		-

ACCESSORI INCLUSI - ACCESSORIES INCLUDED - ACESSÓRIOS INCLUS - ZUBEHÖR INKLUSIVE - ACCESORIOS INCLUIDOS - ACESSÓRIOS INCLUÍDOS



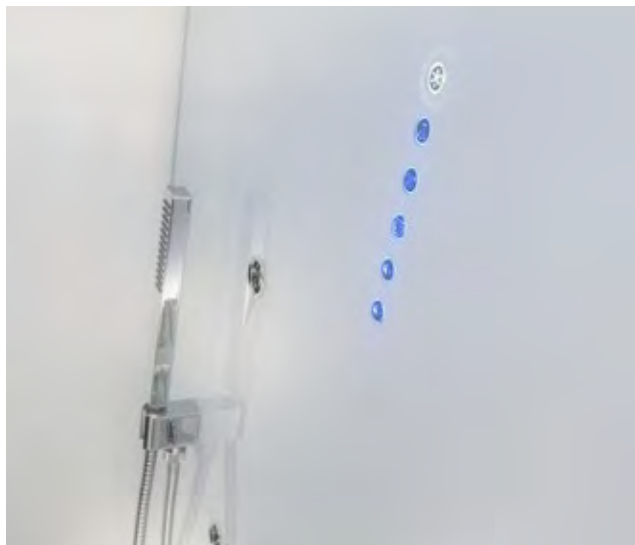
138

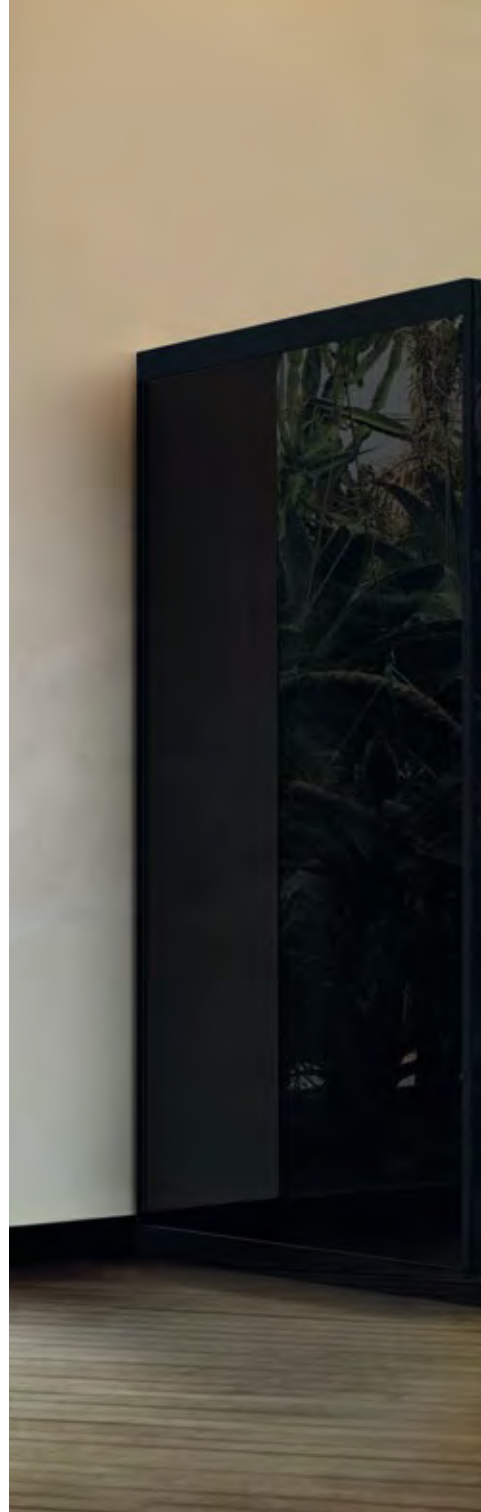
megius





DETTAGLI - DETAILS - DETALLES - DETALHES - DETAILS - DÉTAILS







NIRVANA COMBI 2









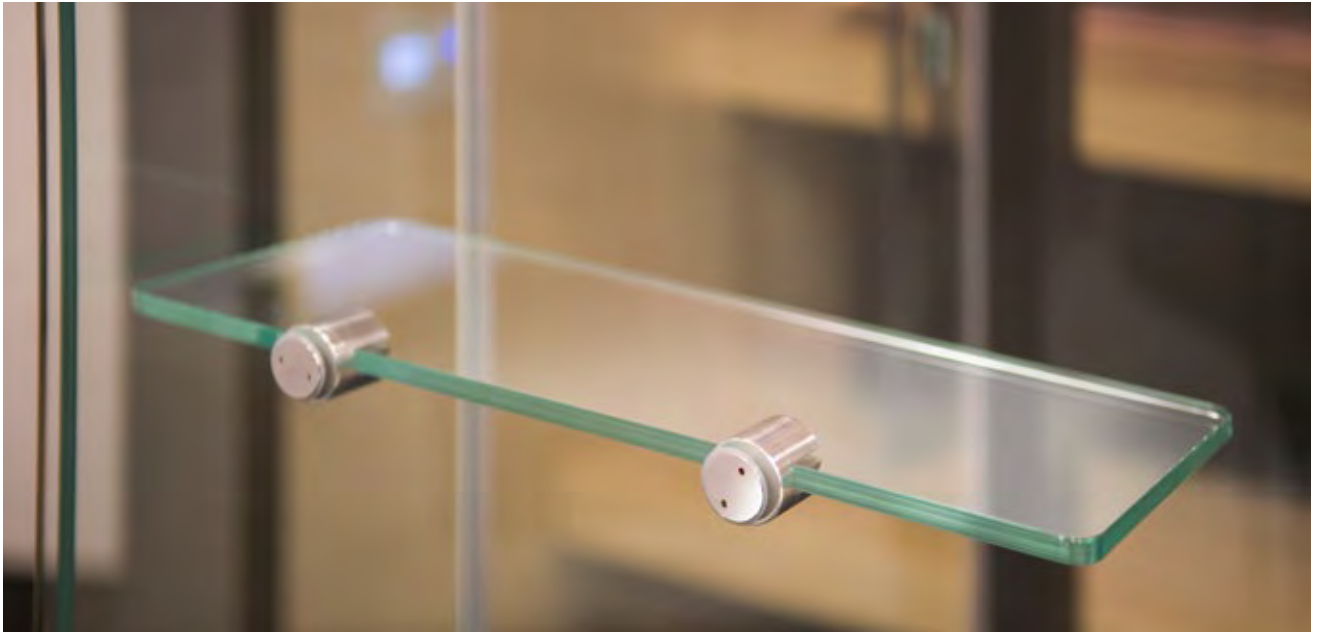








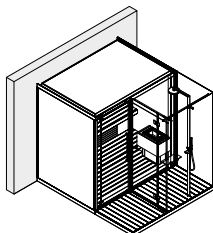




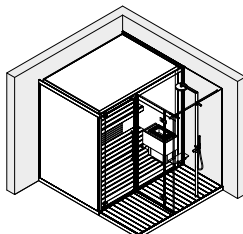


# NIRVANA COMBI 2

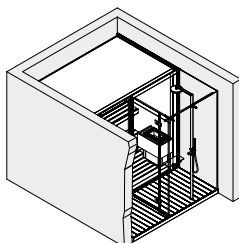
SAUNA FINLANDESE + DOCCIA / FINNISH SAUNA + SHOWER / SAUNA FINLANDAIS + DOUCHE  
 FINNISCHE SAUNA + DUSCHE / SAUNA FINLANDESA + DUCHA / SAUNA FINLANDESA + CHUVEIRO



ANGOLO BATTENTE  
 PIVOT CORNER  
 ANGLE À VOLET  
 WINKEL MIT FLÜGELTÜR  
 ÂNGULO PIVOTANTE  
 CANTO DE BALANÇO



NICCHIA BATTENTE  
 PIVOT NICHE  
 NICHE À VOLET  
 NISCHE MIT FLÜGELTÜR  
 NICHU PIVOTANTE  
 NICHE PIVOTANTE



PENISOLA BATTENTE  
 PIVOT PENINSULA  
 ÎLOT À VOLET  
 HALBINSEL MIT FLÜGEL  
 PENINSULA BATIENTE  
 PENINSULA SWING

Dimensioni standard disponibili: Standard sizes available: Tailles standard disponibles:  
 Standardgrößen verfügbar: Tamanhos padrão disponíveis: Tamaños estándar disponibles:

2016x2400 mm.  
 2448x2400 mm.

	Ø 36 cm		-		-		-		✓
	✓		✓		✓		-		-

ACCESSORI INCLUSI - ACCESSORIES INCLUDED - ACCESSOIRES INCLUS - ZUBEHÖR INKLUSIVE - ACCESORIOS INCLUIDOS - ACESSÓRIOS INCLUÍDOS





DETTAGLI - DETAILS - DETALLES - DETAILS - DÉTAILS



**HEMLOCK**



**HEMLOCK**



**ABETE CLASSIC**





**ABETE CLASSIC**

**ABETE BIANCO**

**WHITE FIR**

**SAPIN BLANC**

**WEISSE TANNE**

**ABETO BLANCO**

**ABETO BRANCO**

**ABETE CLASSIC**

**ABETE NERO**

**BLACK FIR**

**SAPIN NOIR**

**SCHWARZE TANNE**

**ABETO NEGRO**

**ABETO PRETO**



**ABETE CLASSIC**

# LEGENDA WELLNESS



bagno turco di vapore  
turkish steam bath  
bain de vapeur  
Dampfbad  
baño de vapor  
banho de vapor



sauna finlandese  
Finnish sauna  
Sauna finlandais  
Finnische Sauna  
Finnish sauna  
Sauna finlandesa



luce  
light  
lumière  
Licht  
luz



cromoterapia  
chromotherapy  
chromothérapie  
chromotherapy  
cromoterapia



idrogetti dorsali  
dorsal hydrojets  
hydrojets dorsaux  
dorsale Hydrojets  
hidrojets dorsal  
hidrotratos dorsais



radio / bluetooth



display touch screen  
écran tactile d'affichage  
Touchscreen-Anzeige  
pantalla táctil  
tela sensível ao toque



cascata d'acqua  
waterfall  
chute d'eau  
cascada  
cachoera



Doccia a mano  
Hand shower  
Mischer  
Ducha de mano  
Banho de mão



nebulizzatori  
nebulizers  
nébuleurs  
Vernebler  
nebulizadores



piatto doccia compreso  
shower tray included  
Receveur de douche inclus  
Duschtaße enthalten  
plato de ducha incluido  
chuveiro incluído



soluzione rasofilo  
rasofilo solution  
solution rasofilo  
Rasofilo Lösung  
solución rasofilo  
solução rasofilo



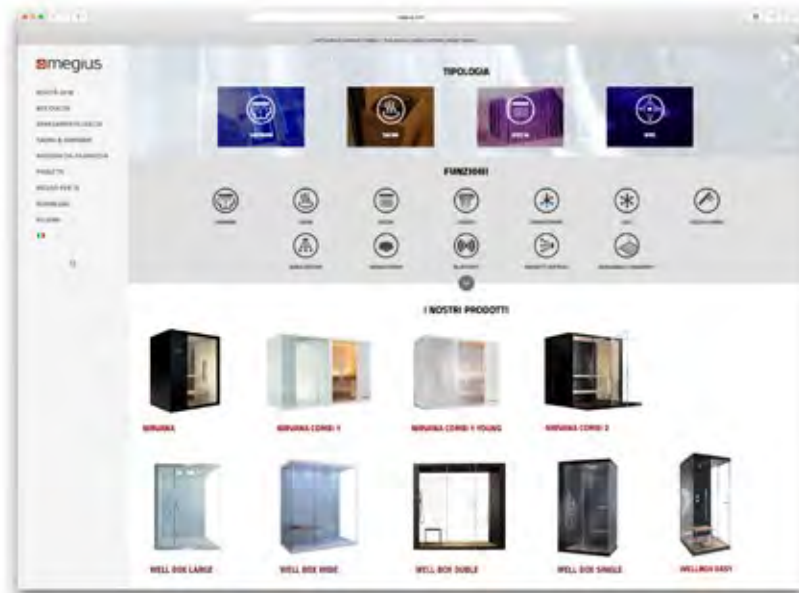
soffione multifunzione  
multi-function shower head  
pomme de douche multifonction  
Multifunktions-Duschkopf  
cabezales de ducha multifunción  
chuveiro multifunções



aromaterapia  
aromatherapy  
aromathérapie  
Aromatherapie  
aromaterapia



mensola lato colonna  
shelves at the side of column  
étagère latérale  
Regale an der Seite der Säule  
estante lateral de la columna  
prateleira lateral da coluna



Ømegius

mille  
emozionanti  
gocce in uno  
spazio

[www.megius.com](http://www.megius.com)